

FICHA TÉCNICA

MOCELIN

Luminaria Bloco Farolete Led 3000lumens Anti Explosão

Sistema inovador, fabricado em material termoplástico de alta resistência, a luminária de emergência autônoma da linha, foi projetada para iluminar ambientes em situação de falta de energia em áreas classificadas de gás e poeira combustível.

Ideal para aplicações em indústrias químicas, transformação, petroquímicas, de tintas e vernizes, farmacêuticas, alimentícias, plataformas de petróleo, depósitos de produtos inflamáveis, armazenagem e transporte de grãos etc.

Leve e resistente, corpo e faróis fabricados em policarbonato de alta resistência mecânica com proteção a raios UV. Excelente autonomia e fluxo luminoso apropriado para utilização em áreas industriais.



Destaques:

	Bateria livre de manutenção
Carregador de Bateria Automático	Zona 1 e 2 ou 21 e 22
Alimentação Bivolt	Controle Eletrônico
2 Faróis com Leds Direcionáveis	Botão de Teste de Funcionamento
SVF: Sistema de Verificação de Funcionamento**	Seguro e Praticamente Livre de Manutenção

Aplicação:



Indústrias
Industries / Industrias



Refinarias
Refineries / Refinerias



Hidrelétricas
Hydroelectric Plants /
Plantas Hidroeléctricas



Usinas
Mills / Molinos



Plataformas
Platforms / Plataformas



MOCELIN INDÚSTRIA DE EXTINTORES LTDA
11.670.605/0001-06

Rodovia PR 475, Km 33,3 - Barracão II - Parque Industrial II
São Jorge D'Oeste - PR
CEP: 85575-000
www.mocelin.ind.br | (46) 3534-8000

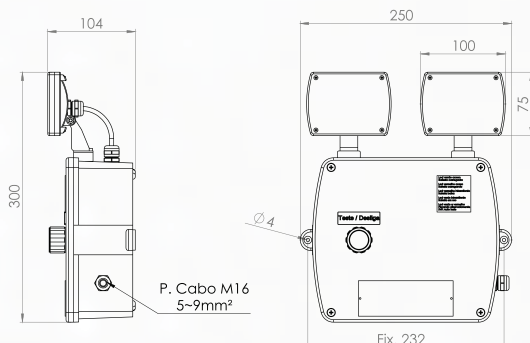


LIGUE A CÂMERA

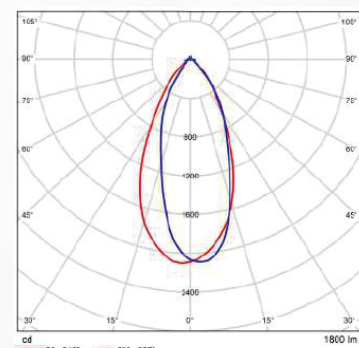
Informações técnicas:

Características Gerais	CLK-EX
Consumo do Sistema	18W
Tensão de trabalho padrão	90 a 240Vca
Frequência de operação	50/60Hz
Bateria Utilizada	Níquel Cádmio - 12V - 2,5A/h
Número de Faróis	2
Autonomia	> 2 horas
Condição de Utilização	0°C a 40°C
Tipo de Proteção eletrônica	Fusível 1A e Varistor 250V
Grau de Proteção	IP66
Grau de Impacto	IK08
Tipo de Fonte de Luz	LED SMD
Fluxo Luminoso	3000 lm
Temperatura de Cor Padrão	6000K
Ângulo do fecho padrão	120°
Vida Útil do LED	30.000h
Material do Corpo	Polycarbonato - antichama com aditivo UVA e UVB
Material da Lente	Polycarbonato - Antichama com aditivo UVA e UVB
Instalação	Sobrepor (teto ou parede) com suportes de instalação injetado integrado ao corpo da luminária
Peso	2,2 kg
Medidas	300x250x104mm
Equivalência	Duas lâmpadas halógenas de 55W

Desenhos Técnicos



Curvas Fotométricas



MOCELIN INDÚSTRIA DE EXTINTORES LTDA
11.670.605/0001-06

Rodovia PR 475, Km 33,3 - Barracão II - Parque Industrial II
São Jorge D'Oeste - PR
CEP: 85575-000
www.mocelin.ind.br | (46) 3534-8000

