

# FICHA TÉCNICA

## ACOPLAMENTO DE REDUÇÃO RANHURADO



### DESCRIÇÃO

As conexões ranhuradas unem-se aos tubos através de acoplamentos, sem solda ou rosca, isso torna a montagem das redes muito mais prática e rápida.

O acoplamento de redução ranhurado é constituído por dois segmentos de acoplamentos em ferro fundido ductil, um vedante em EPDM e 2 conjuntos de parafusos e porcas.

Trata-se hoje, do material mais moderno quando falamos em condução de fluídos, unindo economia e segurança, comprovadas através da certificação internacional das peças.

### APLICAÇÃO

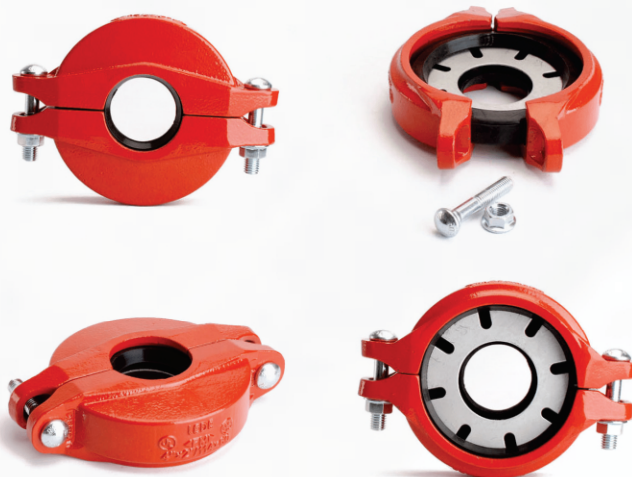
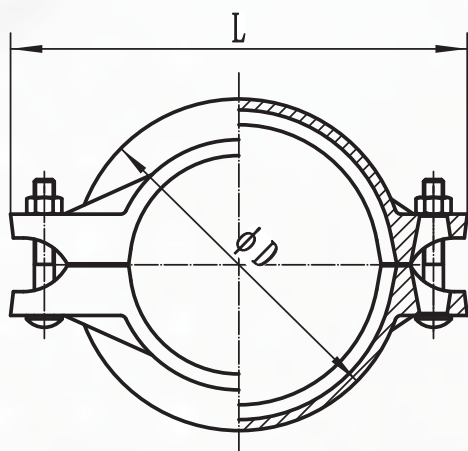
O sistema de conexões ranhuradas pode ser instalado em diversas especialidades, como: combate a incêndio, bicos de sprinkler e hidrantes, ar comprimido, água gelada, mineração, processos industriais e abastecimento de água. Usados principalmente na linha de incêndio, mas com abrangência em toda a linha de irrigação, ar comprimido e construção civil em geral.

A ranhura na tubulação de aço é feita por deformação a frio. Pode ser instalada com tubulação de aço com costura e sem costura, galvanizada ou em preto.

### ESPECIFICAÇÕES TÉCNICAS

CÓDIGO DO PRODUTO	DIÂMETRO NOMINAL	DIÂMETRO EXTERNO	PRESSÃO DE SERVIÇO	PESO (kg)
2526	1.1/2" x 1.1/4"	48,3 mm x 42,4 mm	2.5MPa (300psi)	0,62
2527	2" x 1.1/2"	60,3 mm x 48,3 mm	2.5MPa (300psi)	0,89
2528	2.1/2" x 2"	73 mm x 60,3 mm	2.5MPa (300psi)	1,11
2529	3" x 2"	88,9 mm x 60,3 mm	2.5MPa (300psi)	1,71
2530	3" x 2.1/2"	88,9 mm x 73 mm	2.5MPa (300psi)	2,17
2531	4" x 3"	114,3 mm x 88,9 mm	2.5MPa (300psi)	2,70

### DESENHO TÉCNICO



MOCELIN INDÚSTRIA DE EXTINTORES LTDA  
11.670.605/0001-06

Rodovia PR 475, Km 33,3 - Barracão II - Parque Industrial II  
São Jorge D'Oeste - PR  
CEP: 85575-000  
www.mocelin.ind.br | (46) 3534-8000

